

HITACHI

**LA VRAIE
PUISSANCE, VOUS
LA CHOISISSEZ
VOUS-MÊME !**

Valable du 1^{er} février au 31 août 2018 inclus

**QUEL EST VOTRE PACK
COMBO IDÉAL ?** ////

Découvrez nos packs combo à la page 3

PACK COMBO : KC18DBDL(WB)

Référence NL : 93201456
Référence BE : KC18DBDLWB
Avec 2 batteries 5.0 Ah et chargeur



HSC III



DS18DBSL

Perceuse-visseuse sans fil



WH18DBDL2

Visseuse à frappe sans fil

=

449.-

543.29 TVAC

**3+1 HSC[®]
ACTION**



*Achetez 3 machines dans un coffret HSC et Hitachi vous offre un coffret HSC I rempli de 1500 vis. Action valable uniquement à l'achat de machines reprises dans notre brochure promotionnelle et marquées de l'icône 3+1 coffret HSC. Conditions au verso.

UP FOR ANY CHALLENGE

A BRAND NEW NAME



LE 1^{ER} OCTOBRE 2018, HITACHI POWER TOOLS DEVIENT

HiKOKI

À partir du 1^{er} octobre, Hitachi Power Tools sera rebaptisée HiKOKI. Notre nom change, mais nous allons continuer à vous faire bénéficier de la qualité et du sens de l'innovation auxquels Hitachi vous avait habitués. Vous allez avoir besoin d'un nouvel outil électroportatif pour relever vos défis futurs ? Découvrez HiKOKI et retrouvez la puissance que vous connaissiez déjà.

PACKS COMBO HITACHI **////**

CONCENTRÉ DE PUISSANCE

Vous êtes professionnel et ne travaillez évidemment qu'avec les meilleurs outils. Mais un seul outil ne suffit pas. Voilà pourquoi Hitachi vous propose un investissement intelligent et unique : les packs combo Hitachi. Chaque pack combiné regroupe plusieurs machines sans fil et Hitachi System Cases.

PACK COMBO : **KC18DPL(WB)**

Référence NL : 93255436

Référence BE : KC18DPLWB

Avec 2 batteries 5.0 Ah et chargeur



HSC III



DS18DBSL

Perceuse-visseuse sans fil



WR18DBDL2

Boulonneuse sans fil

= 449.-

543.29 TVAC

3+1 HSC*
ACTION



PACK COMBO : **KC18DRBL(WB)**

Référence NL : 93201466

Référence BE : KC18DRBLWB

Avec 2 batteries 5.0 Ah et chargeur



HSC II



HSC IV



DS18DBSL

Perceuse-visseuse sans fil



DH18DBL

Marteau de perçage et de burinage sans fil SDS-PLUS

= 599.-

724.79 TVAC

3+1 HSC*
ACTION



PACK COMBO : **KC18DRBL(WBD)**

Référence NL : 4170002

Référence BE : 4170002

Avec 2 batteries 5.0 Ah et chargeur



2x HSC II



HSC IV



DS18DBSL

Perceuse-visseuse sans fil



DH18DBL

Marteau de perçage et de burinage sans fil SDS-PLUS avec unité d'aspiration

= 699.-

845.79 TVAC

3+1 HSC*
ACTION



*Achetez 3 machines dans un coffret HSC et Hitachi vous offre un coffret HSC I rempli de 1500 vis. Action valable uniquement à l'achat de machines reprises dans notre brochure promotionnelle et marquées de l'icône 3+1 coffret HSC. Conditions au verso.

HITACHI

RELEVEZ N'IMPORTE QUEL DÉFI AVEC NOS EXCLUSIVES !

Vous êtes professionnel et ne travaillez évidemment qu'avec les meilleurs outils. Mais un seul outil ne suffit pas. Voilà pourquoi Hitachi vous propose un investissement intelligent : les Hitachi EXclusive versions. Composez vous-même votre combinaison de plusieurs machines sans fil, batteries et Hitachi System Cases.

EXclusive
VERSION

- CHOISISSEZ LA MACHINE
- CHOISISSEZ LA BATTERIE



EXclusive VERSIONS

BOULONNEUSE SANS FIL WR18DBDL2(W2)

18 V - 305 Nm

Référence NL : 93257247

Référence BE : WR18DBDL2W2

Boulons, écrous et vis | moteur sans balais | machine rapide et compacte | équilibre amélioré | interrupteur électronique maniable | régime réglable sur 3 positions | percussion une seule frappe possible | IP56 étanche à la poussière et à l'eau. Avec coffret HSC II. Fournie sans batterie ni chargeur.



EXclusive
VERSION

BRUSH
LESS
Brushless Motor

IP56

1/2"

Spécifications techniques

Boulons et écrous	M10 - M20
Couple de serrage	305 Nm
Porte-outil	1/2" carré
L x H	145 x 244 mm

239,-

289.19 TVAC



**3+1
HSC***
ACTION

VISSEUSE À FRAPPE SANS FIL WR18DBDL2(W2)

18 V - 207 Nm

Référence NL : 93256725

Référence BE : WH18DBDL2W2

Boulons, écrous et vis | moteur sans balais | régime réglable sur 4 positions | mécanisme "triple hammer", très rapide et minimum de vibrations | interrupteur électronique maniable | IP56 ; étanche à la poussière et à l'eau. Avec coffret HSC II. Fournie sans batterie ni chargeur.



EXclusive
VERSION

BRUSH
LESS
Brushless Motor

IP56

TRIPLE
HAMMER

1/4"

Spécifications techniques

Vis	4 - 10 mm
Boulons et écrous	M5 - M18
Couple de serrage	207 Nm
Porte-outil	1/4" hexagonal
L x H	127 x 240 mm

239,-

289.19 TVAC



**3+1
HSC***
ACTION

*Achetez 3 machines dans un coffret HSC et Hitachi vous offre un coffret HSC I rempli de 1500 vis. Action valable uniquement à l'achat de machines reprises dans notre brochure promotionnelle et marquées de l'icône 3+1 coffret HSC. Conditions au verso.

UP FOR ANY CHALLENGE

SCIE À RUBAN SANS FIL CB18DBL(W4S)

18 V - 83 mm

Référence NL : 714954 | Référence BE : CB18DBLW4S

Moteur sans balais | la vitesse de coupe et la capacité les plus élevées de sa catégorie | régime réglable | système de serrage rapide pour changement du ruban de scie | butée ajustable. Avec coffret HSC IV. Fournie sans batterie ni chargeur.

Spécifications techniques

Diam. max. tube en acier rond	83 mm
Section max. tube en acier carré	80 x 80 mm
Circonférence scie à ruban	900 mm
Hauteur scie à ruban	12,5 mm
Largeur scie à ruban	0,5 mm



EXclusive
VERSION

BRUSH
LESS
Brushless Motor

ACS
ACTIVE CONTROL SYSTEM

245.-

296.45 TVAC

**3+1
HSC***
ACTION

SCIE SABRE SANS FIL CR18DBL(W4S)

18 V - 32 mm

Référence NL : 714963 | Référence BE : 714963

Moteur sans balais | mode AT (commutation électronique automatique) | poignée anti-vibrations | vitesse de coupe variable | "Power Lock System" : changement rapide de lame sans outil. Avec coffret HSC IV. Fournie sans batterie ni chargeur.

Spécifications techniques

Capacité dans le bois	120 mm
Capacité dans le métal	19 mm
Capacité dans les tuyaux	130 mm
Régime à vide	0 - 1.600 / 2.300 / 2.500 tr/min.
Longueur de course	32 mm



EXclusive
VERSION

BRUSH
LESS
Brushless Motor

LVH
LOW VIBRATION HANDLE

239.-

289.19 TVAC

**3+1
HSC***
ACTION

OUTIL MULTIFONCTION SANS FIL CV18DBL(W2)

18 V

Référence NL : 93201035 Référence
BE : CV18DBLW2

Moteur robuste sans balais à démarrage progressif | technologie d'oscillation | système de fixation compatible OIS à 12 points. Avec coffret HSC II. Sans batterie et chargeur.

Spécifications techniques

Vitesse d'oscillation	6.000 - 20.000 /min.
L x H	307 x 103 mm
Poids	2 kg



EXclusive
VERSION

BRUSH
LESS
Brushless Motor

ACS
ACTIVE CONTROL SYSTEM

209.-

252.89 TVAC

**3+1
HSC***
ACTION

PERCEUSE D'ANGLE SANS FIL DN18DSL(W4S)

18 V - 22 Nm

Référence NL : 714936 | Référence BE : DN18DSLW4S

Mandrin autoserrant 10 mm | hauteur du mandrin : à peine 88 mm | interrupteur à levier | régime réglable en continu | poignée latérale.

Avec coffret HSC II. Fournie sans batterie ni chargeur.

Spécifications techniques

Capacité dans le bois	28 mm
Capacité dans l'acier	10 mm
Couple de serrage	12,5 Nm
Régime à vide	0 - 1.800 tr/min.
Hauteur du mandrin	88 mm



EXclusive
VERSION

199.-

240.79 TVAC

**3+1
HSC***
ACTION

**GRIGNOTEUSE SANS FIL
CN18DSL(W4S)**

18 V - 1,6 mm

Référence NL : 714956

Référence BE : 714956

Machine compacte et maniable | fonctionne sur batteries 14,4 V et 18 V | découpe la tôle d'acier jusqu'à 1,6 mm | poignée soft grip. Avec coffret HSC II. Fournie sans batterie ni chargeur.



Spécifications techniques

Capacité dans l'acier	1,6 mm
Capacité dans l'inox	1,2 mm
Nombre de coups à vide	18 V 2.200 /min. - 14,4 V 2.500 /min.
Plus petit rayon	40 mm
Niveau acoustique	79 dB



389,-
470.69 TVAC

**CISAILLE SANS FIL
CE18DSL(W4S)**

18 V - 1,6 mm

Référence NL : 714957

Référence BE : 714957

Machine compacte et maniable | fonctionne sur batteries 14,4 V et 18 V | découpe la tôle d'acier jusqu'à 1,6 mm | poignée soft grip. Avec coffret HSC II. Fournie sans batterie ni chargeur.



Spécifications techniques

Capacité dans le métal	1,6 mm
Capacité dans l'inox	1,2 mm
Nombre de coups à vide	18 V 5.300 /min. - 14,4 V 5.000 /min.
Plus petit rayon	25 mm



339,-
410.19 TVAC

**COUPE-TIGE FILETÉE SANS FIL
CL18DSL(U6S)**

18 V - 28 mm

Référence NL : 714951

Référence BE : CL18DSL(U6S)

Compact et léger | grande vitesse de découpe | sans bavures ni étincelles | silencieux | poignée soft grip. Avec coffret HSC III. Fournie sans batterie ni chargeur.



Spécifications techniques

Capacité	M6, M8, M10, W3/8", W5/16
Longueur minimum de coupe	24 mm
Diamètre de poignée	102 mm
Longueur totale	283 mm
Poids	3,2 kg



799,-
966.79 TVAC

*Achetez 3 machines dans un coffret HSC et Hitachi vous offre un coffret HSC I rempli de 1500 vis. Action valable uniquement à l'achat de machines reprises dans notre brochure promotionnelle et marquées de l'icône 3+1 coffret HSC. Conditions au verso.

**SCIE CIRCULAIRE SANS FIL
C18DBAL(W2)**

18 V - 66 mm

Référence NL : 93257365

Référence BE : C18DBALW2

Capacité de coupe élevée : 66 mm | moteur sans balais | plus de rendement et niveau acoustique réduit | commutateur électronique maniable | protection contre la surcharge | frein moteur | en onglet jusqu'à 45°. Avec coffret HSC IV. Fournie sans batterie ni chargeur.

**EXclusive
VERSION****BRUSH
LESS**
Brushless Motor**ACS**
ACTIVE CONTROL SYSTEM**Spécifications techniques**

Diamètre de la lame	165 mm
Profondeur de coupe	66 mm
En onglet 45°	45 mm
Alésage	20 mm

**199.-**

240.79 TVAC

**SCIE SAUTEUSE SANS FIL
CJ18DSL(L2)**

18 V - 135 mm

Référence NL : 93200604

Référence BE : CJ18DSL2

Compact et léger | changement de lame sans outil | course pendulaire réglable sur 4 positions. Avec coffret HSC III. Fournie sans batterie ni chargeur.

**EXclusive
VERSION****Spécifications techniques**

Capacité dans le bois	135 mm
Capacité dans le métal	10 mm
Plus petit rayon	25 mm
En onglet	45°
Longueur de course	26 mm

**169.-**

204.49 TVAC

**RABOTEUSE SANS FIL
P18DSL(W2)**

18 V - 82 mm

Référence NL : 93256145

Référence BE : P18DSLW2

Profondeur de coupe la plus élevée de sa catégorie | frein de sécurité | protection de la pièce d'ouvrage contre les dommages | couteaux HM réversibles | adaptateur pour évacuation des poussières en option. Avec coffret HSC III. Fournie sans batterie ni chargeur.

**EXclusive
VERSION****Spécifications techniques**

Largeur de rabotage	82 mm
Capacité de feuillure	9 mm
Profondeur de coupe	2 mm
Régime	16.000 tr/min.

**225.-**

272.25 TVAC

**MEULEUSE D'ANGLE SANS FIL
G18DBBVL(W2)**

18 V - 125 mm

Référence NL : 93200475

Référence BE : G18DBBVLW2

Protection contre le redémarrage | poignée latérale antivibrations | moteurs sans balais | consomme 30% d'électricité en moins | basculement électronique automatique entre mode silencieux et mode puissance en fonction de la charge | régime réglable en continu | moins de vibrations et faible niveau acoustique | protection contre le rebond et la surcharge | limitation du courant de démarrage | frein électronique : s'arrête dans les 3 secondes. Avec coffret HSC II. Fournie sans batterie ni chargeur.



Spécifications techniques

Diamètre du disque	125 mm
Régime à vide	4.700 - 9.000 tr/min.
Diamètre corps	152 mm



NOUVEAU

**3+1
HSC⁺
ACTION**

**FREIN
ÉLECTRONIQUE**

**RÉGIME
RÉGLABLE
EN CONTINU**

205.-

248.05 TVAC

**MEULEUSE D'ANGLE SANS FIL
G18DBBL(W2)**

18 V - 125 mm

Référence NL : 93200955

Référence BE : G18DBBLW2

Protection contre le redémarrage | poignée latérale antivibrations | moteurs sans balais | consomme 30% d'électricité en moins | basculement électronique automatique entre mode silencieux et mode puissance en fonction de la charge | moins de vibrations et faible niveau acoustique | protection contre le rebond et la surcharge | limitation du courant de démarrage | frein électronique : s'arrête dans les 3 secondes. Avec coffret HSC II. Fournie sans batterie ni chargeur.



Spécifications techniques

Diamètre du disque	125 mm
Régime à vide	5.500 - 9.000 tr/min.
Diamètre corps	152 mm



NOUVEAU

**3+1
HSC⁺
ACTION**

**FREIN
ÉLECTRONIQUE**

195.-

235.95 TVAC

**MEULEUSE D'ANGLE SANS FIL
G18DBBAL(W2)**

18 V - 125 mm

Référence NL : 93200485

Référence BE : G18DBBALW2

Protection contre le redémarrage | interrupteur à levier type homme mort | poignée latérale antivibrations | moteurs sans balais | consomme 30% d'électricité en moins | ACS | moins de vibrations et faible niveau acoustique | protection contre le rebond et la surcharge | limitation du courant de démarrage | frein électronique : s'arrête dans les 3 secondes. Avec coffret HSC II. Fournie sans batterie ni chargeur.



Spécifications techniques

Diamètre du disque	125 mm
Régime à vide	5.500 - 9.000 tr/min.
Diamètre corps	152 mm



NOUVEAU

**3+1
HSC⁺
ACTION**

**FREIN
ÉLECTRONIQUE**

**INTERRUPTEUR
HOMME MORT**

195.-

235.95 TVAC

*Achetez 3 machines dans un coffret HSC et Hitachi vous offre un coffret HSC I rempli de 1500 vis. Action valable uniquement à l'achat de machines reprises dans notre brochure promotionnelle et marquées de l'icône 3+1 coffret HSC. Conditions au verso.

EXclusive VERSIONS

MEULEUSE D'ANGLE SANS FIL G18DSL(L3)

18 V - 125 mm

Référence NL : 93200445

Référence BE : G18DSL(L3)

Compacte et légère | témoin de recharge batterie |
corps soft grip étroite | balais remplaçables.
Avec coffret HSC II. Fournie sans batterie ni chargeur.



EXclusive
VERSION

Spécifications techniques

Diamètre du disque	125 mm
Régime à vide	9.100 tr/min.
Diamètre corps	182 mm

149.-
180.29 TVAC

UC18YFSL AVEC 2X BSL1850 POWERPACK1850.2

Référence NL : 714911 | Référence BE : 714911



249.-
301.29 TVAC

UC18YFSL AVEC 3X BSL1850 POWERPACK1850.3

Référence NL : 714912 | Référence BE : 714912



299.-
361.79 TVAC

CHÂSSIS À ROULETTES ORIENTABLES 402543

Référence NL : 402543 | Référence BE : 402543



42.50
51.43 TVAC

ACTION

3+1 HSC*

Achetez 3 machines dans un coffret HSC
ET HITACHI VOUS OFFRE UN COFFRET
HSC I REMPLI DE 1500 VIS.

*Action valable uniquement à l'achat de machines reprises dans notre brochure promotionnelle
et marquées de l'icône 3+1 coffret HSC. Conditions au verso.



HITACHI

PERCEUSE-VISSEUSE SANS FIL DS18DBSL(35JR)

18 V - 70 Nm - 2x 5.0 Ah

Référence NL : 754982 | Référence BE : 754982

Moteur sans balais | corps compact | couple de serrage élevé | vitesse de perforation élevée. Ensemble complet dans coffret HSC II avec 2 batteries 5.0 Ah et chargeur.

**BRUSH
LESS**
Brushless Motor

5.0Ah
Li-Ion



Spécifications techniques

Capacité dans le bois	50 mm
Capacité dans l'acier	13 mm
Vis à bois	8 x 100 mm
Vis machine	6 mm
Couple de serrage dur	70 Nm
Couple de serrage tendre	40 Nm
Régime à vide (haut)	0 - 1.800 tr/min.
Régime à vide (bas)	0 - 400 tr/min.
Longueur	175 mm
Poids	1,6 kg
Batterie BSL1830C	18 V 3.0 Ah
Chargeur	type UC18YFSL, 220 V, 50/60 Hz

399.-
482.79 TVAC

PERCEUSE-VISSEUSE SANS FIL DS18DBSL(WQ)

18 V - 70 Nm - 2x 3.0 Ah

Référence NL : 93256855 | Référence BE : DS18DBSLWQ

Moteur sans balais | corps compact | couple de serrage élevé | vitesse de perforation élevée | nouvelle conception robuste. Ensemble complet en coffret HSC II avec 2 batteries 3.0 Ah et chargeur.

**BRUSH
LESS**
Brushless Motor

3.0Ah
Li-Ion



Spécifications techniques

Capacité dans le bois	50 mm
Capacité dans l'acier	13 mm
Vis à bois	8 x 100 mm
Vis machine	6 mm
Couple de serrage dur	70 Nm
Couple de serrage tendre	40 Nm
Régime à vide (haut)	0 - 1.800 tr/min.
Régime à vide (bas)	0 - 400 tr/min.
Longueur	175 mm
Poids	1,6 kg
Batterie BSL1830C	18 V 3.0 Ah
Chargeur	type UC18YFSL, 220 V, 50/60 Hz

249.-
301.29 TVAC

PERCEUSE-VISSEUSE SANS FIL DS18DJL(WC)

18 V - 53 Nm - 2x 1.5 Ah

Référence NL : 93256446 | Référence BE : DS18DJL(WC)

Mandrin autoserrant 13 mm | frein électrique "Quick-Stop" | régime réglable en continu | 22 positions réglables | blocage de l'arbre. Complète dans coffret PVC avec 2 batteries 1.5 Ah et chargeur.

1.5Ah
Li-Ion



Spécifications techniques

Capacité dans le bois	38 mm
Capacité dans l'acier	13 mm
Vis machine	6 mm
Vis à bois	6,8 x 50 mm
Couple de serrage	1 - 6 Nm
Couple de serrage max.	53 Nm
Régime à vide	0 - 450 / 0 - 1.250 tr/min.
Longueur	213 mm
Poids	1,7 kg
Batterie BSL1815	18 V 1.5 Ah
Chargeur	type UC18YKSL, 220 V, 50/60 Hz

147.93
179.00 TVAC

PERCEUSE-VISSEUSE SANS FIL DS10DAL(WC)

10,8 V - 36 Nm - 2x 1.5 Ah

Référence NL : 93104326 | Référence BE : DS10DAL(WC)

Légère, 1 kg | mandrin autoserrant 10 mm | 12 V peak | 21 positions réglables | blocage de l'arbre. Complète dans coffret PVC avec 2 batteries 1.5 Ah et chargeur

1.5Ah
Li-Ion

**12V
PEAK**



Spécifications techniques

Capacité dans l'acier	10 mm
Capacité dans le bois	29 mm
Vis à bois	5,8 x 45 mm
Vis machine	6 mm
Couple de serrage max.	36 Nm
Régime à vide (bas)	0 - 350 tr/min.
Régime à vide (haut)	0 - 1.300 tr/min.
L x l x H	170 x 60 x 210 mm
Poids	1 kg
Batterie BSL1015	10,8 V 3.0 Ah
Chargeur	type UC10SL2, 220 V, 50/60 Hz

119.83
145.00 TVAC

*Achetez 3 machines dans un coffret HSC et Hitachi vous offre un coffret HSC I rempli de 1500 vis. Action valable uniquement à l'achat de machines reprises dans notre brochure promotionnelle et marquées de l'icône 3+1 coffret HSC. Conditions au verso.

UP FOR ANY CHALLENGE

PERCEUSE-VISSEUSE SANS FIL DS18DBL2(WP)

18 V - 136 Nm - 2x 5.0 Ah

Référence NL : 93255266

Référence BE : DS18DBL2WP

Couple de serrage élevé | moteur sans balais | fonction RFC | mandrin autoserrant 13 mm | carter d'engrenages en aluminium | 22 positions réglables.

Ensemble complet dans coffret

HSC II avec 2 batteries 5.0 Ah et chargeur.

**BRUSH
LESS**
Brushless Motor

RFC
REACTIVE FORCE CONTROL

5.0Ah
Li-Ion

Spécifications techniques

Capacité dans l'acier	13 mm
Capacité dans le bois	76 mm
Vis à bois	10 x 90 mm
Vis machine	6 mm
Couple de serrage dur	136 Nm
Couple de serrage tendre	62 Nm
Régime à vide (haut)	0 - 1.800 tr/min.
Régime à vide (bas)	0 - 400 tr/min.
Mandrin	13 mm
L x H	204 x 257 mm
Poids	2,5 kg
Batterie BSL1850	18 V 5.0 Ah
Chargeur	type UC18YFSL, 220 V, 50/60 Hz



LA NOUVELLE GÉNÉRATION MOTEURS AC SANS BALAIS

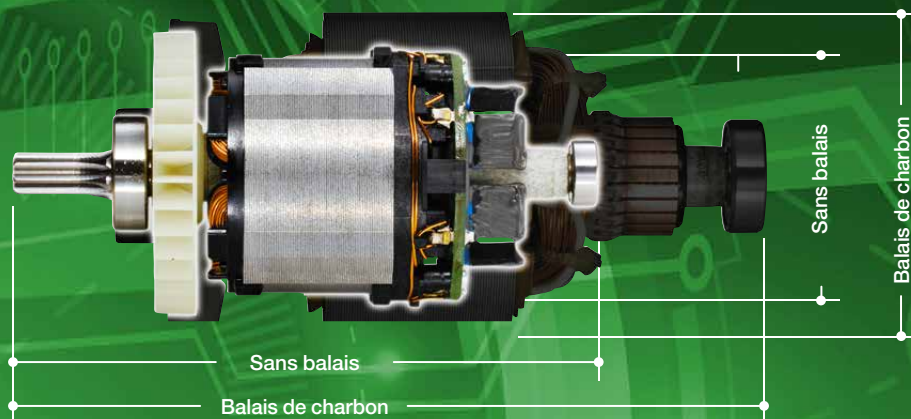
**PREMIÈRE
MONDIALE**

La nouvelle génération de moteurs sans balais constitue une des innovations de Hitachi. Ces moteurs ont été mis au point en partant de la technologie Hitachi pour répondre à vos besoins professionnels. Cela donne des machines durables offrant un atout supplémentaire : elles sont les seules du marché à fonctionner sur la tension de secteur.

AVANTAGES DU MOTEUR SANS BALAIS

- Moins d'usure, moins d'entretien, durée de vie allongée
- Compense les pics de tension et offre dès lors une puissance toujours constante

**BRUSH
LESS**
Brushless Motor



HITACHI

NOUVEAU

CLOUEUSE SANS FIL

SANS ENTRETIEN

SANS CARTOUCHES DE GAZ ET/OU COMPRESSEUR AVEC FLEXIBLE D'AIR COMPRIMÉ

FONCTION À UN COUP OU À RÉPÉTITION

Réglage de la profondeur sans outil
Permet de retirer facilement les clous bloqués sans outil
Éclairage LED

Chambre à air comprimé

Fonction un coup ou à répétition

Crochet de suspension

BRUSH LESS
Brushless Motor

CLOUEUSE SANS FIL NT1865DBAL(WX)

18 V - 32-65 mm - 2x 3.0 Ah

Référence NL : 74059205 | Référence BE : 74059205

Cloueur de finition brad 15 gauge 1,8 mm | fonction à un coup ou à répétition | permet de retirer facilement les clous bloqués sans outil | réglage de la profondeur sans outil | ne nécessite pas d'entretien | nombre de clous : env. 1100 (avec batterie 3.0 Ah). Ensemble complet en coffret HSC IV avec 2 batteries 3.0 Ah et chargeur.



Spécifications techniques

Dimension clous	32-65 mm
Diamètre de clous	1,8 mm
Capacité magasin	100 clous
Vitesse de clou	3 s
Hauteur	344 mm
Longueur	300 mm
Poids	3,5 kg

EXclusive
VERSION

CLOUEUSE SANS FIL NT1865DBAL(J4)

18 V - 32-65 mm

Référence NL : 93256666

Référence BE : NT1865DBALJ4

Fournie sans batterie ni chargeur.

395,-

477.95 TVAC

NOUVEAU

CLOUEUSE SANS FIL NT1865DBSL(J4)

18 V - 25-65 mm

Référence NL : 93256644 | Référence BE : NT1865DBSLJ4

Cloueur de finition brad 16 gauge 1,6 mm | fonction à un coup ou à répétition | permet de retirer facilement les clous bloqués sans outil | réglage de la profondeur sans outil | ne nécessite pas d'entretien | nombre de clous : env. 1500 (avec batterie 3.0 Ah). Fournie sans batterie ni chargeur.



EXclusive
VERSION

Spécifications techniques

Dimensions clous	25-65 mm
Diamètre de clous	1,6 mm
Capacité magasin	100 clous
Vitesse de clou	3 s
Hauteur	315 mm
Longueur	298 mm
Poids	3,4 kg

365,-

441.65 TVAC

*Achetez 3 machines dans un coffret HSC et Hitachi vous offre un coffret HSC I rempli de 1500 vis. Action valable uniquement à l'achat de machines reprises dans notre brochure promotionnelle et marquées de l'icône 3+1 coffret HSC. Conditions au verso.

UP FOR ANY CHALLENGE

CLOUEUSE SANS FIL NR1890DBCL(WP)

18 V - 50-90 mm - 2 x 5.0 Ah

Référence NL : 93256356

Référence BE : NR1890DBCLWP

Clous à tête en D 34 degrés, sur bandes de papier | fonction à un coup ou à répétition | permet de retirer facilement les clous bloqués sans outil | réglage de la profondeur sans outil | ne nécessite pas d'entretien | sans cartouches de gaz et/ou compresseur avec flexible d'air comprimé | nombre de clous : env. 700 (avec batterie 5.0 Ah). Ensemble complet en coffret HSC IV avec 2 batteries 5.0 Ah et chargeur.



Spécifications techniques

Dimensions clous	50-90 mm
Diamètre de clous	2,9 - 3,3 mm
Capacité magasin	47 clous
Vitesse de clou	1,5 / 2 s
Hauteur	342 mm
Longueur	309 mm
Poids	4,8 kg

EXclusive
VERSION

CLOUEUSE SANS FIL NR1890DBCL(W4)

18 V - 50-90 mm

Référence NL : 76256600

Référence BE : NR1890DBCLW4

Fournie sans batterie ni chargeur.

479.-

579.59 TVAC

CLOUEUSE SANS FIL NT1850DBSL(J4)

18 V - 15-50 mm

Référence NL : 93256634 | Référence BE : NT1850DBSLJ4

Cloueur mini-brad 18 gauge 1,2 mm | fonction à un coup ou à répétition | permet de retirer facilement les clous bloqués sans outil | réglage de la profondeur sans outil | ne nécessite pas d'entretien | nombre de clous : env. 1650 (avec batterie 3.0 Ah).

Fournie sans batterie ni chargeur.



EXclusive
VERSION



Spécifications techniques

Dimension clous	15-50 mm
Diamètre de clous	1,2 mm
Capacité magasin	100 clous
Vitesse de clou	3 s
Hauteur	323 mm
Longueur	298 mm
Poids	3,3 kg

325.-

393.25 TVAC

NOUVEAU



**3+1
HSC***

ACTION

749.-

906.29 TVAC

CLOUS HITACHI PROLINE

	Largeur (mm)	Longueur (mm)	Qty.	Réf.	Prix (HTVA)
	CLOUS MINI-BRAD 18 GAUGE				
	1,2	35	5000	750675	10.70
	1,2	40	5000	750676	11.80
	1,2	50	5000	750678	13.90
	CLOUS MINI-BRAD 18 GAUGE INOX				
	1,2	30	5000	715254	65.00
	1,2	45	5000	715257	95.00
	1,2	50	5000	715258	105.00
	CLOUS BRAD 16 GAUGE				
	1,6	32	2500	705566	8.80
	1,6	38	2500	705568	9.95
	1,6	50	2500	705571	12.95
	1,6	63	2500	705572	14.95
	CLOUS BRAD 16 GAUGE INOX				
	1,6	38	2500	750593	45.00
	1,6	50	2500	750595	55.00
	1,6	63	2500	750597	65.00
	CLOUS DA 15 GAUGE - 34°				
	1,8	38	2000	750683	31.40
	1,8	50	2000	750685	34.50
	1,8	63	2000	750687	36.90
	CLOUS DA 15 GAUGE - 34° INOX				
	1,8	38	2000	750693	65.00
	1,8	50	2000	750695	75.00
	1,8	63	2000	750697	85.00
	CLOUS TÊTE D 34° ONDULLE GALVANISÉ				
	2,8	50	3000	753611	42.50
	2,8	65	3000	753613	51.90
	2,8	75	2500	753614	49.50
	3,1	90	2500	753616	69.50

*hors TVA

HITACHI



MARTEAU DE PERÇAGE ET DE BURINAGE SANS FIL SDS-PLUS DH36DBL(WXD)

36 V - 3,3 J - 2x 6.0 Ah

Référence NL : 754966 | Référence BE : 754966

Avec unité d'aspiration dans HSC II | vitesse de perforation élevée | puissance de percussion élevée | moteur sans balais | fonction RFC | embrayage à friction | 3 positions, forage à percussion, forage et burinage. Ensemble complet en coffret HSC IV avec 2 batteries 6.0 Ah et chargeur.



Approuvé par : **TNO** innovation for life



Spécifications techniques

Capacité dans le béton	28 mm
Capacité dans l'acier	13 mm
Régime à vide	0 - 1.100 /min.
Nombre de coups en charge	0 - 4.300 /min.
Énergie de frappe	3,3 J
Longueur	534 mm
Poids	6,6 kg



3+1 HSC*

ACTION

795,-

961.95 TVAC

MARTEAU DE PERÇAGE ET DE BURINAGE SANS FIL SDS-PLUS DH18DBL(WPD)

18 V - 2,6 J - 2x 5.0 Ah

Référence NL : 754964

Référence BE : 754964

Avec unité d'aspiration dans HSC II | vitesse de perforation élevée | puissance de percussion élevée | moteur sans balais | fonction RFC | embrayage à friction | 3 positions, forage à percussion, forage et burinage. Ensemble complet en coffret HSC IV avec 2 batteries 5.0 Ah et chargeur.



Approuvé par : **TNO** innovation for life



Spécifications techniques

Capacité dans le béton	26 mm
Capacité dans l'acier	13 mm
Régime à vide	0 - 1.050 /min.
Nombre de coups en charge	0 - 3.950 /min.
Énergie de frappe	2,6 J
Longueur	493 mm
Poids	5,5 kg



3+1 HSC*

ACTION

509,-

615.89 TVAC

*Achetez 3 machines dans un coffret HSC et Hitachi vous offre un coffret HSC I rempli de 1500 vis. Action valable uniquement à l'achat de machines reprises dans notre brochure promotionnelle et marquées de l'icône 3+1 coffret HSC. Conditions au verso.

UP FOR ANY CHALLENGE

MARTEAU DE PERÇAGE ET DE BURINAGE SDS-PLUS DH28PD(WS)

28 mm - 720 W - 3,5 J

Référence NL : 93223266 | Référence BE : DH28PD(WS)

Aspiration entièrement intégrée | unité d'aspiration facilement démontable | trois positions : percussion, perçage et burinage | mécanisme empêchant les coups dans le vide. Dans un coffret en PVC.



Spécifications techniques

Capacité dans le béton	28 mm
Capacité dans le bois	32 mm
Capacité dans l'acier	13 mm
Couronnes-trépan	80 mm
Puissance absorbée	720 W
Énergie de frappe	3,5 J
Régime à vide	0 - 800 tr/min.
Nombre de coups en charge	0 - 4.000 /min.
Niveau de vibrations à vide	6,4 m/sec. ² (Tri-Axial)
Niveau de vibrations en charge	16,8 m/sec. ² (Tri-Axial)
Niveau acoustique	81,8 dB
L x l x H	458 x 112 x 225 mm
Poids	4,3 kg

435.-

526.35 TVAC

MARTEAU DE PERÇAGE ET BURINAGE SDS-PLUS À MANDRIN INTERCHANGEABLE DH28PMY(WS)

28 mm - 850 W - 3,4 J

Référence NL : 93214186 | Référence BE : DH28PMY(WS)

UVP | mandrin interchangeable SDS-PLUS à cylindrique | 3 positions, forage à percussion, forage et burinage réglables sur le côté de la machine | poignée soft grip ergonomique. Dans un coffret en PVC.

UVP
USER VIBRATION PROTECTION



Spécifications techniques

Régime à vide (marche avant)	0 - 1.100 tr/min.
Régime à vide (marche arrière)	0 - 550 tr/min.
Capacité dans le béton	28 mm
Capacité dans l'acier	13 mm
Capacité dans le bois	32 mm
Puissance absorbée	850 W
Énergie de frappe	3,4 J
Nombre de coups en charge	0 - 4.300 /min.
Longueur	400 mm
Poids	3,2 kg
Niveau de vibrations	11,5 m/sec. ² (Tri-Axial)

225.-

272.25 TVAC

HITACHI



MARTEAU DE PERÇAGE ET DE BURINAGE SDS-MAX DH40MEY(35JR) GRATUITE

MARTEAU DE PERÇAGE ET DE BURINAGE SDS-MAX DH40MEY(35JR)

7,5 kg - 40 mm - 1.150 W - 11 J

Référence NL : 754986

Référence BE : DH40MEY(WS)

Mandrin SDS-MAX | moteur sans balais | AHB | UVP | commande électronique dynamique ajustant le nombre de frappes à la charge de travail | indicateur de panne du cordon d'alimentation | burins à système vario-lock. Dans un coffret en PVC.



Spécifications techniques

Puissance absorbée	1.150 W
Capacité dans le béton	105 mm
Couronnes-trépan	105 mm
Énergie de frappe	11 J
Régime en charge	250 - 500 tr/min.
Nombre de coups en charge	1.430 - 2.850 /min.
Niveau de vibrations en charge	8 m/sec. ² (Tri-Axial)
L x l x H	477 x 108 x 242 mm
Poids	7,5 kg
Porte-outil	SDS-Max

685,-

828.85 TVAC



MARTEAU DE PERÇAGE ET DE BURINAGE SDS-MAX DH40MC(WS)

40 mm - 1.100 W - 8,5 J

Référence NL : 93223736

Référence BE : DH40MCWS

Mandrin SDS-MAX | remplacement du foret/burin en une seule opération | gros interrupteur sur le dessus | commutateur facile à régler. Dans un coffret en PVC.



Spécifications techniques

Puissance absorbée	1.100 W
Capacité dans le béton	40 mm
Couronnes-trépan	105 mm
Énergie de frappe	8,5 J
Régime à vide (bas)	620 tr/min.
Nombre de coups en charge	2.800 /min.
Niveau de vibrations	16,5 m/sec. ² (Tri-Axial)
Niveau acoustique	85 dB
Hauteur	255 mm
Longueur	448 mm
Poids	7,1 kg
Porte-outil	SDS-Max

508,26

615.00 TVAC



MARTEAU DE PERÇAGE ET DE BURINAGE SDS-PLUS DH28PC(WS)

28 mm - 720 W - 3,5 J

Référence NL : 93223256

Référence BE : DH28PC(WS)

Régime réglable en continu | 3 positions, forage à percussion, forage et burinage réglables sur le côté de la machine | arrêt de frappe | poignée soft grip ergonomique. Dans un coffret en PVC.



Spécifications techniques

Puissance absorbée	720 W
Capacité dans l'acier	13 mm
Capacité dans le bois	32 mm
Capacité dans le béton	28 mm
Couronnes-trépan	80 mm
Énergie de frappe	3,5 J
Régime à vide	0 - 800 tr/min.
Nombre de coups en charge	0 - 4.000 /min.
Niveau de vibrations en charge	16,8 m/sec. ² (Tri-Axial)
Niveau de vibrations à vide	6,4 m/sec. ² (Tri-Axial)
Niveau acoustique	81,8 dB(A)
L x l x H	316 x 102 x 208 mm
Poids	3,4 kg
Porte-outil	SDS-Plus

319,-

385.99 TVAC



**MEULEUSE
D'ANGLE G13STA(YL)
GRATUITE**

**MARTEAU DE BURINAGE
SDS-MAX H60MEY(WTA)**

12,2 kg - 1.500 W - 26,5 J

Référence NL : 4170003

Référence BE : H60MEYWT

AHB | UVP | système antivibration UVP sur la poignée latérale et arrière | poignée latérale orientable à 360° | moteur sans balais | burins à système vario-lock | grand interrupteur. Dans un coffret en PVC.



Spécifications techniques

Puissance absorbée	1.500 W
Énergie de frappe	26,5 J
Nombre de coups en charge	1.500 - 2.100 /min.
Niveau de vibrations en charge	11 m/sec. ² (Tri-Axial)
L x l x H	585 x 116 x 263 mm
Poids	12,2 kg
Porte-outil	SDS-Max

719,-

869.99 TVAC



**MARTEAU DE BURINAGE
SDS-MAX H45MEY(WT)**

7 kg - 1.150 W - 13,6 J

Référence NL : 93222026

Référence BE : H45MEYWT

AHB | UVP | système antivibration UVP sur la poignée latérale et arrière | poignée latérale orientable à 360° | moteur sans balais | burins à système vario-lock. Dans un coffret en PVC.



Spécifications techniques

Puissance absorbée	1.150 W
Énergie de frappe	13,6 J
Nombre de coups en charge	1.320 - 2.850 /min.
Niveau de vibrations en charge	8,0 m/sec. ² (Tri-Axial)
L x l x H	480 x 108 x 237 mm
Poids	7 kg
Porte-outil	SDS-Max

549,-

664.29 TVAC

HITACHI

PERCEUSE-VISSEUSE À PERCUSSION DV22V(W4)

22 mm - 1.120 W - 74,3 Nm

Référence NL : 93211237 | Référence BE : DV22V(W4)

AHB | mandrin autoserrant 13 mm | embrayage à friction de sécurité | système de rotation des balais de charbon pour une force identique dans les sens de rotation gauche et droit | poignée soft grip ergonomique | interrupteur réglable. Avec coffret HSC I.

AHB
ALPHACORPORATION



Spécifications techniques

Capacité dans la pierre	22 mm
Capacité dans l'acier	16 mm
Capacité dans le bois	40 mm
Puissance absorbée	1.120 W
Régime à vide	0 - 1.000 / 3.000 tr/min.
Nombre de coups en charge	0 - 13.000 / 39.000 /min.
Couple de serrage max. dur	74,3 Nm
Couple de serrage max. tendre	27,5 Nm
Mandrin	13 mm
Niveau de vibrations en charge	19,5 m/sec. ² (Tri-Axial)
Niveau acoustique à vide	84 dB
Longueur	363 mm
Poids	3 kg

205.-
248.05 TVAC

**3+1
HSC
ACTION**

PERCEUSE-VISSEUSE À PERCUSSION DV20VB2(WU)

20 mm - 790 W - 19,6 Nm

Référence NL : 93211757 | Référence BE : DV20VB2(WU)

mandrin autoserrant 13 mm | carter d'engrenage en aluminium | poignée soft grip ergonomique | commutateur réglable. Dans un coffret en PVC.



Spécifications techniques

Capacité dans la pierre	20 mm
Capacité dans l'acier	13 mm
Capacité dans le bois	40 mm
Puissance absorbée	790 W
Régime à vide	0 - 1.000 / 3.000 tr/min.
Nombre de coups à vide	0 - 13.000 / 39.000 /min.
Mandrin	13 mm
Emmanchement axe	1/2"
Couple de serrage max. dur	54,1 Nm
Couple de serrage max. tendre	19,6 Nm
Niveau acoustique	79 dB
Longueur	333 mm
Poids	2,2 kg

149.-
180.29 TVAC

MEULEUSES EN KIT MEULEUSES D'ANGLE G23STBOX

G23ST 230 mm - 2.000 W | G13STA 125 mm - 600 W

Référence NL : 4170001 | Référence BE : 4170001

NOUVEAU



G23ST Très longue durée de vie grâce au système de refroidissement optimisé | construction durable contre la surcharge | tête très plate | faible niveau acoustique | interrupteur de sécurité et homme mort | poignée soft grip | équipée de série d'une lame diamantée universelle.

G13STA Compact et léger | protection contre le redémarrage | limitation du courant de démarrage | protection contre la surcharge | interrupteur facile à utiliser | équipée de série d'une lame diamantée universelle.

**2 MEULEUSES
D'ANGLE DANS
BOÎTE EN CARTON**

136.36

165.00 TVAC

*Achetez 3 machines dans un coffret HSC et Hitachi vous offre un coffret HSC I rempli de 1500 vis. Action valable uniquement à l'achat de machines reprises dans notre brochure promotionnelle et marquées de l'icône 3+1 coffret HSC. Conditions au verso.

UP FOR ANY CHALLENGE

MEULEUSE D'ANGLE G13BY(WQ)

125 mm - 1.700 W - 2,8 kg

Référence NL : 93122246 | Référence BE : G13BYWQ

Protection contre le redémarrage | frein de disque mécanique : s'arrête dans les 2 secondes | UVP | accouplement mécanique à friction | capot réglable sans outil | limitation du courant de démarrage.



FREIN DE DISQUE MÉCANIQUE

Spécifications techniques

Diamètre du disque	125 mm
Puissance absorbée	1.700 W
Régime en charge	11.000 tr/min.
Niveau de vibrations	4 m/s ²
Diamètre de la poignée	208 mm
Poids	2,8 kg

255.-

308.55 TVAC

MEULEUSE D'ANGLE G13YG(WQ)

125 mm - 1.700 W - 2,7 kg

Référence NL : 93122256 | Référence BE : G13YGWQ

Protection contre le redémarrage | UVP | accouplement mécanique à friction | capot réglable sans outil | limitation du courant de démarrage.



Spécifications techniques

Diamètre du disque	125 mm
Puissance absorbée	1.700 W
Régime à vide	11.000 tr/min.
Niveau de vibrations	4 m/s ²
Niveau acoustique	93 dB
Diamètre de poignée	208 mm
Poids	2,7 kg

245.-

296.45 TVAC

MEULEUSE D'ANGLE G13SB3(YK)

125 mm - 1.300 W - 1,9 kg

Référence NL : 93121413 | Référence BE : G13SB3YK

Protection contre le redémarrage | limitation du courant de démarrage | construction durable contre la surcharge | poignée antivibration.



Spécifications techniques

Diamètre du disque	125 mm
Puissance absorbée	1.300 W
Régime à vide	11.000 /min.
Emmanchement axe	M14
Longueur	283 mm
Poids	1,9 kg

119.-

143.99 TVAC

MEULEUSE D'ANGLE G13BA(WQ)

125 mm - 1.250 W - 2,7 kg

Référence NL : 93122266 | Référence BE : G13BAWQ

Protection contre le redémarrage | frein de disque mécanique : s'arrête dans les 2 secondes | UVP | accouplement mécanique à friction | capot réglable sans outil.



FREIN DE DISQUE MÉCANIQUE

Spécifications techniques

Diamètre du disque	125 mm
Puissance absorbée	1.250 W
Régime à vide	11.000 tr/min.
Niveau de vibrations	4,0 m/s ²
Niveau de pression acoustique	94 dB
Diamètre de poignée	208 mm
Poids	2,7 kg

175.-

211.75 TVAC

MEULEUSE D'ANGLE G23UDY(LA)

230 mm - 2.600 W - 6,4 kg

Référence NL : 93122436 | Référence BE : G23UDY(LA)

Protection contre le redémarrage | UVP | construction solide contre les surcharges | tête très plate | faible niveau sonore | poignée antivibration



Spécifications techniques

Diamètre du disque	230 mm
Puissance absorbée	2.600 W
Régime à vide	6.600 tr/min.
Niveau de vibrations à vide	4,8 m/sec. ² (Tri-axial)
Niveau de vibrations en charge	3,3 m/s. ² poignée arrière 4,8 m/s. ² poignée latérale
Emmanchement axe	M14
Niveau acoustique à vide	89 dB
Niveau acoustique en charge	99 dB
L x H	500 x 83 mm
Poids	6,4 kg

205.-

248.05 TVAC

MEULEUSE D'ANGLE G13SR4(YL)

125 mm - 730 W - 1,8 kg

Référence NL : 93122875 | Référence BE : G13SR4YL

Protection contre le redémarrage | limitation du courant de démarrage | construction durable contre la surcharge | interrupteur facile à utiliser | avec lame diamantée universelle.



Spécifications techniques

Diamètre du disque	125 mm
Puissance absorbée	730 W
Régime à vide	10.000 /min.
Emmanchement axe	M14
Niveau acoustique à vide	88 dB
Niveau de vibrations en charge	7,7 m/s ²
Poids	1,8 kg

59.-

71.39 TVAC

SCIE RADIALE C8FSE(UA)

216 mm - 1.050 W - cap. 65 x 312 mm

Référence NL : 93461746

Référence BE : C8FSE(UA)

Pour la découpe à longueur et en onglet de l'aluminium et du bois | double coupe en biais grâce à la tête basculante | éclairage LED | limiteur de courant de démarrage | grande capacité de coupe grâce au double rail de guidage | finition sans éclats.

Spécifications techniques

Diamètre de la lame	216 mm
Capacité	65 x 312 mm
En onglet 45°	65 x 220 mm
Inclinaison à gauche 45°	45 x 312 mm
Double onglet à gauche 45°	45 x 220 mm
Découpage à droite	0 - 57°
Découpage à gauche	0 - 45°
Inclinaison à droite	0 - 5°
Inclinaison à gauche	0 - 48°
Puissance absorbée	1.050 W
Régime à vide	5.500 tr/min.
L x l x H	790 x 555 x 485 mm
Poids	15 kg



379,-

458.59 TVAC

SCIE CIRCULAIRE C9BU3(WB)

86 mm - 2.000 W

Référence NL : 93414466 | Référence BE : C9BU3WB

Puissant moteur | compacte et légère | moteur extrêmement silencieux | faible niveau de vibrations | équipée d'un frein moteur | fonction de soufflerie des copeaux pour une vue dégagée de la ligne de coupe | nouvelle semelle pour une longue durée de vie | poignée soft grip et antidérapante | coupe en biais jusqu'à 45° | crochet de positionnement du cordon. Dans un coffret en PVC.

NOUVEAU



AVEC FREIN MOTEUR

Spécifications techniques

Diamètre de la lame	235 mm
Puissance absorbée	2.000 W
Régime	5.200 tr/min.
Profondeur de coupe	86 mm
Longueur	397 mm
Poids	7,2 kg

**LAME
GRATUITE
752456**

295,-

356.95 TVAC

SCIE CIRCULAIRE C7BUM(35JR)

66 mm - 1.300 W

Référence NL : 754974 | Référence BE : 754974

Légère | semelle et capot de protection en aluminium | équipée d'un frein moteur | accouplement du guide de sciage sans adaptateur | avec couteau diviseur | sciage en onglet jusqu'à 45° | crochet de positionnement du cordon | longueur du cordon 4 m. Avec coffret HSC IV.



AVEC FREIN MOTEUR

**3+1
HSC
ACTION**

Spécifications techniques

Diamètre de la lame	190 mm
Alésage	30 mm
Profondeur de coupe	66 mm
En onglet 45°	48 mm
Puissance absorbée	1.300 W
Régime à vide	5.800 tr/min.
Niveau acoustique	84 dB
L x l x H	366 x 241 x 250 mm
Poids	5,2 kg

**AVEC GUIDE
1400 MM
DANS Housse**
370106 et 711236

299,-

361.79 TVAC

*Achetez 3 machines dans un coffret HSC et Hitachi vous offre un coffret HSC I rempli de 1500 vis. Action valable uniquement à l'achat de machines reprises dans notre brochure promotionnelle et marquées de l'icône 3+1 coffret HSC. Conditions au verso.

UP FOR ANY CHALLENGE

PONCEUSE EXCENTRIQUE SV15YC(WB)

150 mm - 350 W

Référence NL : 93134806 | Référence BE : SV15YCW

2 positions : enlèvement de matière puissant ou finition douce | vitesse variable | Turbo Boost : passage à la vitesse maximum d'une pression sur le bouton | démontage sans outil de la poignée avant | sac à poussière renouvelé.



Spécifications techniques

Semelle de ponçage	150 mm
Puissance absorbée	350 W
Régime à vide	4.200 - 11.000 tr/min.
Hauteur	180 mm
Longueur	306 mm
Poids	2,5 kg

245.-

296.45 TVAC

RABOTEUSE P20SF(WA)

82 mm - 620 W

Référence NL : 93421046

Référence BE : P20SF(WA)

Standard avec couteaux HM reversibles | crochet de positionnement du câble | pièce protection contre l'endommagement | possibilité d'aspiration de la poussière.



Spécifications techniques

Largeur de rabotage	82 mm
Capacité de feuillure	9 mm
Profondeur de coupe	2,6 mm
Puissance absorbée	620 W
Régime à vide	17.000 tr/min.
L x H x l	269 x 165 x 165 mm
Poids	2,5 kg

103.³¹

125.00 TVAC

SCIE SAUTEUSE CJ160VA(W1) / CJ160V(W1)

160 mm - 800 W

CJ160VA(W1)

Référence NL : 93410266 | Référence BE : CJ160VA(W1)

CJ160V(W1)

Référence NL : 93410256 | Référence BE : CJ160V(W1)

Poignée sur le corps ou sur le haut de la machine (paume de la main) | "Power Lock System" : changement rapide de la lame sans outil | mouvement pendulaire réglable en 4 positions | semelle rabattable facilitant la coupe en arc | adaptateur pour raccordement direct sur un aspirateur. Dans coffret HSC II.

ACS
HITACHI CONTROL SYSTEM



CJ160VA(W1)

CJ160V(W1)

Spécifications techniques

Capacité dans le bois	160 mm
Capacité dans l'acier	10 mm
Plus petit rayon	26 mm
Puissance absorbée	800 W
Nombre de mouvements de scie à vide	800 - 2.800 /min.
Nombre de mouvements de scie à vide mode S/	1.400 /min.
Nombre de mouvements de scie à vide mode P/	2.800 /min.
L x B x H	273 x 75 x 190 mm
Poids	2,5 kg



205.-

248.05 TVAC

SCIE-SABRE CR13V2(WS)

300 mm - 1.010 W

Référence NL : 93252256

Référence BE : CR13V2(WS)

Gros interrupteur | "Power Lock System" : changement rapide de la lame sans outil | lame utilisable dans les deux sens | triple étanchéité pour une protection contre la poussière et l'eau | vitesse variable. Dans un coffret en PVC.

Spécifications techniques

Puissance absorbée	1.010 W
Régime à vide	0 - 2.800 tr/min.
Capacité sur la tôle d'acier	19 mm
Capacité dans le bois	300 mm
Longueur de course	29 mm
Capacité dans les tuyaux	130 mm
Niveau acoustique	89,3 dB(A)
L x H x l	435 x 95 x 165 mm
Poids	3,2 kg



145.-

175.45 TVAC

HITACHI

PERCEUSE À PIED MAGNÉTIQUES BM20Y2

30 mm - 720 W

Référence NL : 93152448

Référence BE : BM20Y2

Lubrification automatique | sécurité accrue grâce au nouveau pied magnétique.

Dans un coffret en PVC.



Spécifications techniques

Capacité (profondeur)	30/55 mm
Diamètre de perçage avec forêts à métaux	1,0 - 13 mm
Diamètre de perçage avec fraises à métaux	13-32 mm
Puissance absorbée	720 W
Régime à vide	550 /min.
Régime en charge	440 tr/min.
Force magnétique de l'aimant	12.000 Nm
Dimensions du pied magnétique	80 x 160 mm
Poids	11,7 kg

819,-
990.99 TVAC

BOULONNEUSE WR16SE(WA)

370 W - 360 Nm - 1/2" - M12-M22

Référence NL : 93250026 | Référence BE : WR16SE(WA)

Moteur sans balais | couple de serrage stable | limitation du courant de démarrage et frein moteur | régime réglable sur 4 positions | peut être utilisé avec des groupes électrogènes.

**BRUSH
LESS**
Brushless Motor



Spécifications techniques

Boulons et écrous	M12 - M22
Couple de serrage max.	360 Nm
Puissance absorbée	370 W
Régime à vide (haut)	1.600 tr/min.
Régime à vide (bas)	1.100 tr/min.
Nombre de coups en charge (haut)	1.900 /min.
Nombre de coups en charge (bas)	1.300 /min.
Porte-outil	1/2" carré
L x H	228 x 260 mm
Poids	2,5 kg

379,-
458.59 TVAC

MÉLANGEUR UM16VST(LA)

1.500 W - 160mm

Référence NL : 93155426

Référence BE : UM16VST

Interrupteur marche/arrêt avec vitesse variable | limitation du courant de démarrage | gros bouclier de protection | complet avec tige mélangeuse 160 mm.



Spécifications techniques

Capacité de la tige mélangeuse	160 mm
Régime à vide (bas)	150 - 300 tr/min.
Porte-outil	M14
Poids	5,6 kg
Puissance absorbée	1.500 W

169,-
204.49 TVAC

ASPIRATEUR EAU ET POUSSIÈRES RP250YDM(WA)

3.600 L/min. - 1.200 W - Classe-M - 25 l

Référence NL : 93116336

Référence BE : RP250YDM(WA)

Nettoyage semi-automatique du filtre par mécanisme vibrant | arrêt automatique lorsque le réservoir est plein | prise intégrée pour max. 2.000 W | interrupteur automatique mettant en marche le moteur de l'aspirateur dès que l'outil électrique est enclenché.

Approuvé par :
TNO innovation
for life

CLASSE-M



Spécifications techniques

Débit maximal	3.600 L/min.
Dépression maximale	25 kPa
Déplacement d'air	3,6 m³/min.
Puissance absorbée	1.200 W
Capacité du réservoir poussières	20 L
Capacité du réservoir liquides	16 L
Classe de filtre	M
Diamètre tuyau	35 mm
Longueur tuyau	5 m
L x l x H	430 x 490 x 390 mm
Poids	12,7 kg

469,-
567.49 TVAC

UP FOR ANY CHALLENGE

ASPIRATEUR EAU ET POUSSIÈRES RP300YDL(WA) NOUVEAU

3.600 L/min. - 1.000 W - Classe-L - 30 L

Référence NL : 93116386

Référence BE : RP300YDLWA

Prise intégrée avec interrupteur automatique pour max. 2.600 W | nettoyage manuel du ventilateur de filtre, pour une aspiration optimale | embout permettant d'utiliser la machine comme souffleur | avec filtre harmonica et possibilité de placer un sac à poussière en fleece ou en PE pour ramasser la poussière fine | cordon d'alimentation 7,5 m.

Approuvé par :
TNO innovation
for life



CUVE EN INOX

Spécifications techniques

Puissance absorbée	1.000 W
Capacité d'aspiration	3.600 L/min.
Dépression maximale	210 mbar
Capacité du réservoir	30 L
Longueur du flexible	3,5 m
Classe	L
Dimensions (L x B x H)	391 x 398 x 658 mm
Poids	9,2 kg

199,-
240.79 TVAC

ASPIRATEUR EAU ET POUSSIÈRES RP250YDL(WA) NOUVEAU

3.600 L/min. - 1.000 W - Classe-L - 25 L

Référence NL : 93116376

Référence BE : RP250YDLWA

Prise intégrée avec interrupteur automatique pour max. 2.600 W | nettoyage manuel du ventilateur de filtre, pour une aspiration optimale | embout permettant d'utiliser la machine comme souffleur | avec filtre harmonica et possibilité de placer un sac à poussière en fleece ou en PE pour ramasser la poussière fine | cordon d'alimentation 7,5 m.

Approuvé par :
TNO innovation
for life



Spécifications techniques

Puissance absorbée	1.000 W
Capacité d'aspiration	3.600 L/min.
Dépression maximale	210 kPa
Capacité du réservoir	25 L
Longueur du flexible	3,5 m
Classe	L
L x l x H	374 x 392 x 550 mm
Poids	7,8 kg

169,-
204.49 TVAC

RP250YDL WA ASPIRATEUR PREMIUM SUPERSET PLUS RP250YDLPLUS

Référence NL : 4170004

Référence BE : 4170004

299,-

361.79 TVAC



RP250YDL(WA)

+



DH26PB

+



ADAPTATEUR POUR
ASPIRATEUR 14 MM

RP250YDL WA ASPIRATEUR PREMIUM SUPERSET MAX RP250YDLMAX

Référence NL : 4170005

Référence BE : 4170005

649,-

785.29 TVAC



RP250YDL(WA)

+



DH40MC

+



ADAPTATEUR POUR
ASPIRATEUR 90 MM

HITACHI

TRAVAILLEZ SANS SOUCI PENDANT 3 ANS GRÂCE À LA GARANTIE HITACHI

Hitachi offre normalement un an de garantie sur ses machines. Si vous enregistrez votre nouvelle machine dans les 4 semaines sur notre site web, vous bénéficiez de 2 ans de garantie d'usine supplémentaires. Sans frais !

Désormais 3 ans de garantie également sur les batteries et chargeurs

Outre nos machines, nos batteries et chargeurs vous assurent eux aussi une qualité de pointe. C'est pourquoi vous bénéficiez également de trois ans de garantie contre les défauts de fabrication si vous vous enregistrez en ligne. Voici de quoi travailler sans souci.



ACTION

3+1 HSC*

Achetez 3 machines dans un coffret HSC ET HITACHI VOUS OFFRE UN COFFRET HSC I REMPLI DE 1500 VIS.

*Action valable uniquement à l'achat de machines reprises dans notre brochure promotionnelle et marquées de l'icône 3+1 coffret HSC. Voir conditions de l'action.



* Conditions de l'action 3+1 HSC complet avec vis

- À l'achat de 3 machines Hitachi reprises dans notre brochure promotionnelle et marquées d'une icône, recevez un coffret HSC I complet rempli de 1500 vis.
- L'action est valable du 1^{er} février 2018 au 31 août 2018.
- Valable également sur les packs combinés.
- Les machines seront achetées chez un distributeur Hitachi agréé.
- Vous recevez votre coffret HSC I uniquement après avoir enregistré sous 4 semaines les 3 machines achetées pour 2 années de garantie d'usine supplémentaire sur le site web (Pays-Bas : www.hitachi-powertools.nl ou Belgique : www.hitachi-powertools.be)

- Pays-Bas : envoyez les enregistrements de garantie accompagnés d'un(e) scan/copie de la preuve d'achat originale des trois machines à info@hitachi-powertools.nl ou par courrier à Hitachi Power Tools Netherlands B.V., Brabantaven 11, 3433 PJ Nieuwegein en mentionnant la promotion 3+1 HSC et vos coordonnées pour recevoir votre coffret HSC I.
- Belgique : envoyez les enregistrements de garantie accompagnés d'un(e) scan/copie de la preuve d'achat originale des trois machines à promo@hitachi-powertools.be ou par courrier à Hitachi Power Tools Belgium N.V./S.A., Koningin Astridlaan 51, 1780 Wemmel en mentionnant la promotion 3+1 HSC et vos coordonnées pour recevoir votre coffret HSC I.

STAY IN TOUCH!

www.hitachi-powertools.nl

Suivez-nous également sur les médias sociaux et ne manquez plus rien d'Hitachi.

www.hitachi-powertools.be



HITACHI POWER TOOLS NETHERLANDS B.V.

Brabantaven 11, 3433 PJ Nieuwegein | Postbus 2310, 3430 DN Nieuwegein
TÉLÉPHONE : Général 030-608 40 40 | Ventes 030-608 40 50
FAX : Ventes 030-606 72 66
E-MAIL : verkoop@hitachi-powertools.nl | www.hitachi-powertools.nl

HITACHI POWER TOOLS BELGIUM N.V./S.A.

Koningin Astridlaan 51, 1780 Wemmel
TÉLÉPHONE : 02/4601720
FAX : 02/4602542
E-MAIL : info@hitachi-powertools.be | www.hitachi-powertools.be

Les offres présentées dans cette brochure sont valables du 1^{er} février 2018 au 31 août 2018 dans la limite des stocks disponibles. Sous réserve de modification et d'erreurs d'impression ou de typographie. Uniquement en Belgique : Recupel et taxe environnementale Bebat non comprises.

HITACHI